

Semi-Remorque

Benne Travaux Publics

**VRAC
SOLIDE**



T.P. Construction

Produits Agricoles

Productivité - Rentabilité - Performance

Une rigidité accrue, une sécurité renforcée pour des usages intensifs.

Tous types de transport: sable, gravier, enrobé, terre, boue, tout venant de carrière, gravats...



Châssis en acier spécial, de forme arrière dégressive, assurant un meilleur comportement du train roulant et une robustesse sans égal.

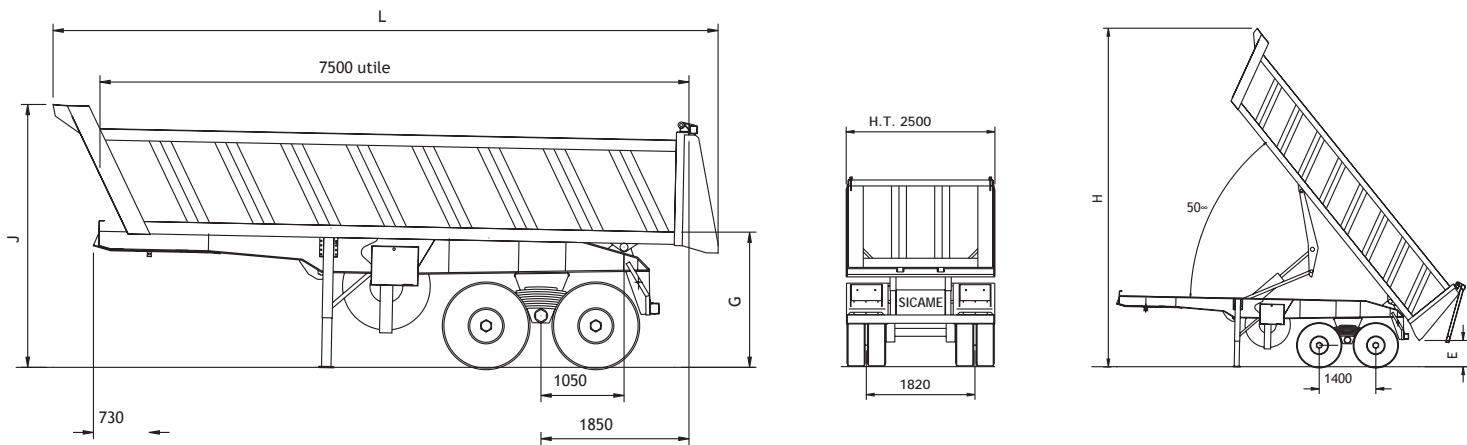


Caisse équipée d'un déversoir arrière qui garantit un déchargement maximisé et assure une plus grande sécurité.



Châssis mécano-soudé offrant une très grande souplesse et stabilité. Fortement conseillé par les constructeurs de tracteur.

Notre ambition, assurer durablement votre développement.



SUSPENSION ET PNEUMATIQUES	HAUTEURS en mm					POIDS en kg			
	H maxi	à vide	J en charge	G maxi	L	PM +/- 3%	CU	P1	P2
MECANIQUE CANTILEVER 12.00 R 20 PR 18	8 380	3 400	3 360	1 730	8 490	9 500	28 500	17 000	21 000

Spécifications techniques

UTILISATION :

• Véhicules conçus pour l'approvisionnement des chantiers, le transfert d'enrobés et de matériaux en vrac homogène, uniformément répartis et à écoulement facile.

Lors du bennage s'assurer que l'ensemble soit en ligne droite sur un terrain ferme et sans dévers.

CHASSIS :

Châssis constitué :

- De deux longerons rectilignes à section en I en construction mécano-soudée; aile en fer plat 100 x 16 E36, âme épaisseur 6 mm en E24 - 2, à col de signe ISO 1726 s'adaptant à tout type de tracteurs.
- Des traverses en tôle pliée entretoisant les deux longerons.
- D'une plaque d'attelage, épaisseur 10 mm.

TRAIN ROULANT :

Type cantilever 2 x 12 tonnes,

- Deux essieux, à corps tubulaire, charge au sol 12 tonnes chacun, moyeu pour roue disque 20".
- Chaise renforcée.
- Deux (2) ressorts multilames, en acier manganosilicieux.
- Freinage mécanique à tambour, en fonte, commandé par came en S .
- Huit (8) pneumatiques 1200 x 20 PR 18.
- Montage en jumelées, sur roue disque 20".

EQUIPEMENTS :

- Freinage air comprimé 2 lignes avec robinet vide chargé, conforme aux normes en vigueur.
- Commande à came assurée par levier à rattrapage automatique.
- Frein de parage à câble.
- Eclairage et signalisation complète 24 V conforme au code de la route.
- 1 support vertical télescopique à deux vitesses
Capacité de levage : 24 000 kg.
Capacité statique : 50 000 kg.
- 1 Pare-chocs à l'arrière anti-encastrement.
- Cheville ouvrière démontable 2" interchangeable à 3"1/2.
- 1 Support roue de secours.
- 1 Roue de secours.
- 1 Coffre à outils.
- Ailes arrière avec bavettes en caoutchouc.
- Clé de démonte-roue.
- Notice d'utilisation et d'entretien.

CAISSE :

Capacité 20 m³ réalisée en acier E24-2, constituée de:

- Fond en tôle de 6 mm posé sur deux longerons principaux centraux et des traverses.
- Porte arrière en tôle de 6 mm, articulée à la partie inférieure par 2 articulations grands tonnages et actionnée à la partie inférieure par 2 crochets à déverrouillage automatique.

- Panneau avant en tôle de 5 mm renforcé et muni d'un protège cabine.
- Déversoir renforcé à l'arrière.

HYDRAULIQUE :

Basculeur composé de :

- Vérin compas sous caisse haute pression a v e c tige chromé à débrayage automatique.
- 2 tirants et 2 biellettes assurant la stabilité de l'ensemble.
- Soupape de sécurité protégeant le vérin en cas d'oubli d'accouplement.
- 2 têtes d'accouplement rapides avec bague de sécurité.

PRESENTATION ET PEINTURE :

L'ensemble est présenté en :

- Deux couches primaires .
- Deux couches de finition : couleur standard.

OPTIONS :

- ❖ 2^{ème} support roue de secours.
- ❖ Support roue de secours à treuil.
- ❖ Vérin renforcé.
- ❖ Suspension renforcée.
- ❖ Pneumatique pour chantier type AT.
- ❖ Pneumatique 13 R 22,5 (Tubeless).
- ❖ Cheville 3" _ .
- ❖ Porte arrière à deux battants.
- ❖ Couleur au choix du client.

Document non contractuel. Le constructeur soucieux d'améliorer ses fabrications se réserve le droit d'en modifier les caractéristiques sans préavis.

sicame سىكام

الشركة الصناعية لتجهيز الشاحنات والأجهزة الرافعة
Société Industrielle de Carrosserie Automobile et Matériel Élévateur

S.A. au Capital de 4.500.000 DT. Administration & Usine: Z.I. Charguia I, Rue 8601 N°22 - BP 67 1080 TUNIS-CEDEX
Tél.:71 788.300 - Fax: 71 786.252 -Email : . - RC. B 167041997. C.D 120512C -C.F.:3080 F/ A/M/000